

ELLIPTER FD TFT

Réf : 460645

F

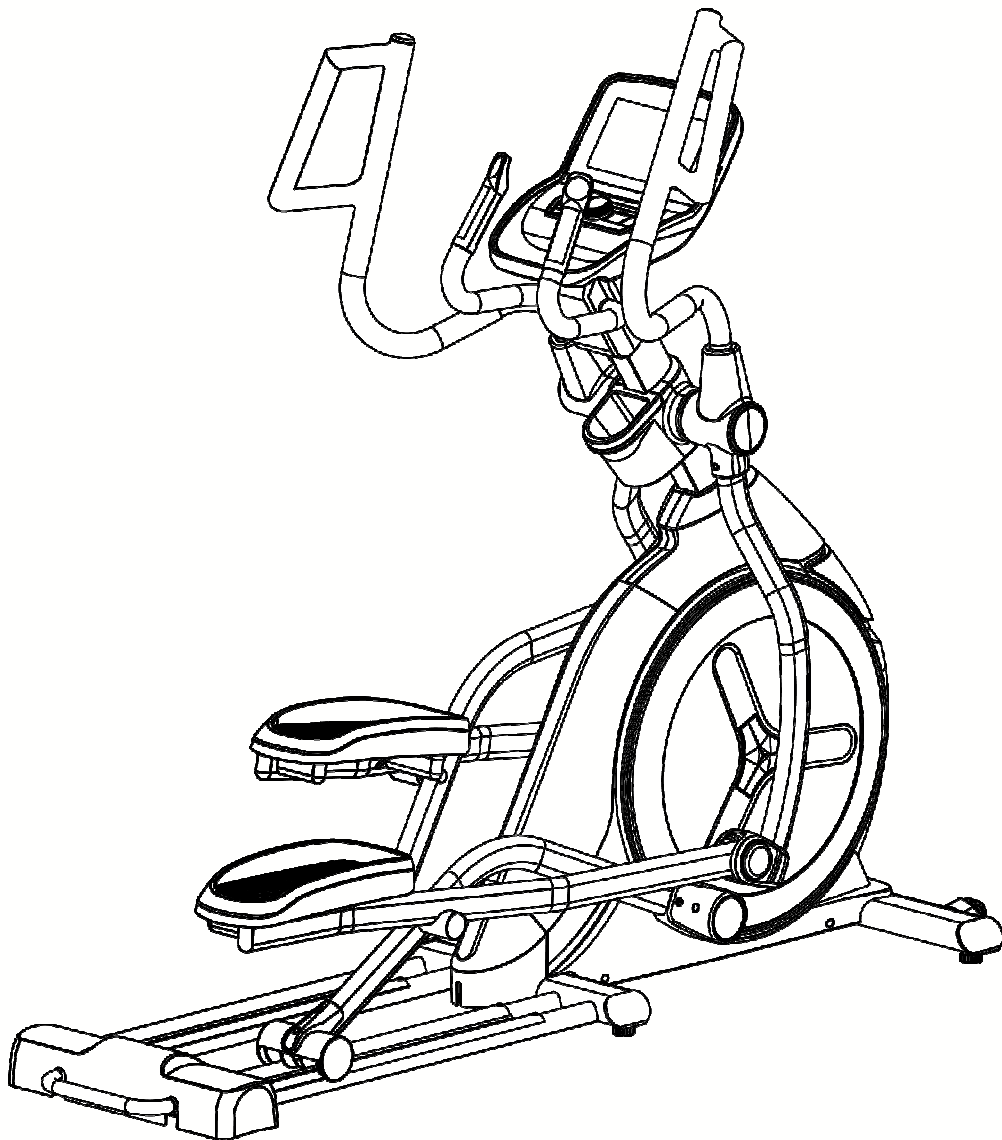
GB

D

E

I

NL



FR

Cet appareil se recycle

À DÉPOSER EN MAGASIN



À DÉPOSER EN DÉCHÈTERIE



OU

Points de collecte sur www.quefairedemesdechets.fr
Privilégiez la réparation ou le don de votre appareil !

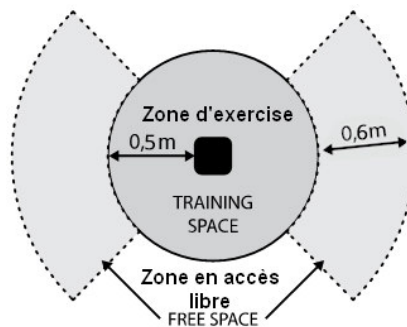
03/2024

CARE

AVERTISSEMENTS :

Sécurité

- Lisez et conservez avec précaution ce manuel de l'utilisateur. N'utilisez ce produit que de la manière indiquée.
- Cet appareil doit être assemblé et utilisé par des adultes.
- Votre appareil est conforme à la norme EN-957 classe SA pour une utilisation à domicile, il ne doit pas être utilisé dans une salle de sport ou tout autre lieu public, associatif ou locatif.
- Pour une utilisation en toute sécurité une surface stable et plane est nécessaire. Protégez votre revêtement de sol par un tapis. Ne pas utiliser cet appareil dans un endroit humide (piscine, sauna, etc.).
- Assurez-vous que la base d'installation est de niveau et stable. Assurez-vous qu'il y a 0,6 m d'espace libre autour de la machine (voir l'image ci-dessous - le cercle plein indique le rayon de la zone d'entraînement) et au moins 0,5 m d'espace libre de chaque côté de la machine (voir l'image ci-dessous - la ligne pointillée indique un espace libre supplémentaire).



- Ne pas laisser jouer les enfants avec l'appareil. La société CARE décline toute responsabilité quant aux dommages qu'ils pourraient subir. Ne pas laisser les enfants à proximité de l'appareil pendant votre entraînement.
 - CARE décline toute responsabilité en cas de modifications techniques faites par l'utilisateur sur l'un de nos produits.
 - Poids et taille maximum de l'utilisateur : 180 kg.
 - **Avant de commencer votre entraînement il est primordial de consulter votre médecin pour déterminer le niveau d'intensité de votre programme. Un entraînement excessif ou mal programmé peut nuire à la santé.**
 - Gardez le dos droit lors des exercices.
 - Il est fortement recommandé de porter une tenue et des chaussures appropriées.
 - Tenez compte pour les parties réglables des positions maximales.
- ATTENTION : Les systèmes de contrôle de la fréquence cardiaque peuvent être erronés. Des exercices excessifs peuvent causer des blessures graves ou entraîner la mort. Si vous ressentez un malaise, arrêtez immédiatement les exercices.**

Entretien

- Vérifier régulièrement le serrage des éléments de fixation avec les vis et les écrous. Pour garder son niveau de sécurité, votre appareil doit être examiné régulièrement. Il est impératif de remplacer toute pièce défectueuse et de ne plus l'utiliser jusqu'à sa complète réparation. Penser au graissage régulier des pièces mobiles.
- La sueur étant très corrosive ne pas laisser celle-ci entrer en contact avec les parties émaillées ou chromées de l'appareil, et particulièrement l'ordinateur, essuyer immédiatement votre appareil après entraînement. Le nettoyage des parties émaillées se fait à l'aide d'une éponge imprégnée d'eau. Tous produits agressifs ou corrosifs sont à proscrire.
- Poids unitaire : 127 kg
- Dimensions : 211 x 82 x 188 cm (1.79m²)

- Le système de freinage est indépendant de la vitesse
- cet appareil d'entraînement à manivelle de classe C n'est pas adapté pour les exercices de haute précision

Garantie : Le châssis est garanti 5 ans. Les pièces d'usures sont garanties 2 ans. La garantie s'applique en utilisation normale par un particulier à domicile. Activer la garantie de votre produit en ligne sur www.carefitness.com

Recyclage : le symbole « poubelle barrée » signifie que ce produit et les piles qu'il peut contenir ne peuvent être jetés avec les déchets domestiques. Ils font l'objet d'un tri sélectif spécifique. Déposez les batteries ainsi que votre produit électronique en fin de vie dans un espace de collecte autorisé afin de les recycler. Cette valorisation de vos déchets électroniques permettra la protection de l'environnement et de votre santé.

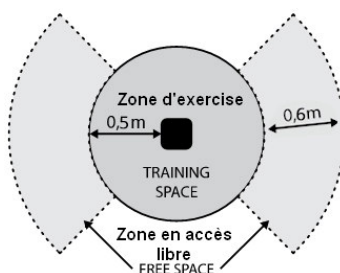
*Les pièces les plus sujettes à l'usure sont la mousse de préhension et le capuchon d'extrémité.



Important: Read these instructions before using the equipment!

Safety

- Read this user manual and keep it in a safe place. Use this product exclusively in the manner indicated.
- This equipment must be assembled and used by adults.
- The equipment complies with the EN-957 standard, classification SA for use in the home. It must not be used in a sports center or any other public, associative or rented space.
- Ensure the installation base is levelled and stable. Please make sure there is 0.6 m free space around the machine (see picture below-solid circle indicates the radius of training area) and at least 0.5 m of free space on each side of the machine (see picture below-dashed line indicates an additional free space).



- **WARNING !** Rhythm control systems heart rate may be inaccurate. Overtraining can lead to serious injury or death. If you feel unwell, stop training immediately.
- For totally safe use, a stable, level surface is required. Protect your floor covering with a mat. Do not use the equipment in damp areas (swimming pool, sauna, etc.).
- Do not allow children to play with this equipment. CARE declines all responsibility for any injuries they may incur. Do not allow children close to this equipment when you are training.
- CARE declines all responsibility if technical modifications are made to any of its products by the user.
- Maximum weight of user: 180 kg.
- **Before you start training, it is essential that you consult your doctor to determine the intensity level of the program you use.**
- **CAUTION: The control systems of the heart rate may be incorrect. Excessive exercise can cause serious injury or cause death. If you feel any discomfort, stop the exercises immediately.**
- Excessive or badly programmed training can damage your health.

- Keep your back straight when exercising.
- It is strongly recommended that you wear suitable clothing and footwear.

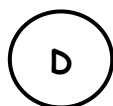
Maintenance

- Regularly check that elements fastened with nuts and bolts are correctly tightened.
- To maintain the level of safety, the equipment must be regularly checked. It is vital that any faulty parts are replaced and that it is not used until completely repaired. Remember regularly to grease moving parts.
- As sweat is very corrosive, do not allow it to come into contact with the enameled or chromed parts of the equipment, particularly the computer. Immediately wipe the equipment after training. The enameled parts can be cleaned using a damp sponge. All aggressive or corrosive products should be avoided.
- Poids unitaire : 127 kg
- Dimensions : 211 x 82 x 188 cm (1.79m²)
- The braking system is independent of speed
- This class C crank training device is not suitable for high precision exercises

Guarantee: the chassis is guaranteed for 5 years. Moving parts are guaranteed for 2 years. The guarantee applies to normal use by a private individual in his home. Validate your product warranty on line www.carefitness.com

Recycling : The « crossed out dustbin » sign means that this product and its batteries cannot be thrown out with domestic waste. They should be treated apart. When you have finished with them, drop them at an authorised collection point so they can be recycled. This gesture will go towards protecting the environment and your health.

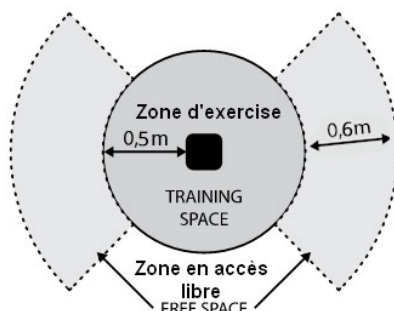
*the parts most subject to wear is the grip foam and end cap.



Achtung: Nehmen Sie diese Ratschläge zur Kenntnis, bevor Sie Ihr Gerät benutzen!

Sicherheit

- Lesen Sie dieses Benutzerhandbuch sorgfältig und bewahren Sie es gut auf. Benutzen Sie dieses Gerät nur wie angegeben.
- Dieses Gerät ist von Erwachsenen zu montieren und zu benutzen.
- Ihr Gerät entspricht der Norm EN 957, Klasse SA, für eine Verwendung zu Hause, es darf nicht in einer Sporthalle oder an einem anderen öffentlichen, einem Verein gehörenden oder angemieteten Ort verwendet werden.
- Stellen Sie sicher, dass der Installationsuntergrund eben und stabil ist. Stellen Sie sicher, dass rund um die Maschine 0,6 m Freiraum vorhanden sind (siehe Abbildung unten – der ausgefüllte Kreis zeigt den Radius des Trainingsbereichs) und auf beiden Seiten der Maschine mindestens 0,5 m Freiraum vorhanden sind (siehe Abbildung unten gepunktete Linie, zeigt zusätzlichen freien Speicherplatz an.)



WARNUNG ! Herzfrequenzüberwachungssysteme können ungenau sein. Übertraining kann zu schweren Verletzungen oder zum Tod führen. Wenn Sie sich unwohl fühlen, beenden Sie das Training sofort.

- Für eine sichere Benutzung ist eine stabile und ebene Standfläche notwendig. Schützen Sie Ihren Fußbodenbelag mit einem Teppich. Verwenden Sie dieses Gerät nicht an einem feuchten Ort (Schwimmbad, Sauna usw.).

- Lassen Sie keine Kinder mit dem Gerät spielen. Die Gesellschaft CARE übernimmt keinerlei Haftung für die Schäden, die sie davontragen könnten. Lassen Sie keine Kinder in die Nähe des Geräts kommen, solange Sie trainieren.

- CARE übernimmt keinerlei Haftung, falls der Benutzer an einem unserer Produkte technische Veränderungen vornimmt.

- Höchstgewicht des Benutzers: 180 kg

- **Bevor Sie mit Ihrem Training beginnen, ist es unumgänglich, Rücksprache mit Ihrem Arzt zu halten, um die Intensität Ihres Trainingsprogramms zu bestimmen. Übermäßiges oder schlecht geplantes Training kann der Gesundheit schaden.**

ACHTUNG: Die Steuerungssysteme des

Die Herzfrequenz ist möglicherweise falsch. Übermäßige körperliche Betätigung kann zu schweren Verletzungen führen oder zum Tod führen. Wenn Sie Beschwerden verspüren, brechen Sie die Übungen sofort ab.

- Halten Sie bei den Übungen Ihren Rücken gerade.

- Es wird eindringlich empfohlen, angemessene Sportkleidung und -schuhe zu tragen.

- Beachten Sie bei den verstellbaren Teilen die Maximalpositionen.

Wartung

- Kontrollieren Sie regelmäßig, ob die Verbindungselemente mit Schrauben und Muttern fest sitzen. Damit Ihr Gerät sein Sicherheitsniveau beibehält, muss es regelmäßig überprüft werden. Es ist dringend geboten, jedes schadhafte Teil zu ersetzen und das Gerät bis zu seiner vollständigen Reparatur nicht mehr zu benutzen. Denken Sie an die regelmäßige Schmierung der beweglichen Teile.

Lassen Sie Schweiß, da er stark korrosiv wirkt, nicht in Berührung mit den emaillierten oder verchromten Teilen des Geräts kommen, insbesondere nicht mit dem Computer. Wischen Sie Ihr Gerät unmittelbar nach dem Training trocken. Die emaillierten Teile werden mit einem wassergetränkten Schwamm gereinigt. Keine aggressiven oder korrosiven Produkte verwenden!

- Stückgewicht: 127 kg

- Abmessungen: 211 x 82 x 188 cm (1.79m²)

- Das Bremssystem ist geschwindigkeitsunabhängig

- Dieses Kurbeltrainingsgerät der Klasse C ist nicht für hochpräzise Übungen geeignet

Garantie:

Der Rahmen unterliegt einer 5-jährigen Garantie. Die Verschleißteile unterliegen einer 2-jährigen Garantie.

Die Garantie gilt für eine normale Benutzung durch eine Privatperson zu Hause. Garantie anmelden

www.carefitness.com

Recycling: Das symbol « durchgestrichener abfalleimer » bedeutet, dass diesesProdukt wie auch die darin enthaltenen Batterien nicht in den Hausmüll gegeben werden dürfen. Sie sind speziell zu entsorgen. Geben Sie die Batterien oder das elektronische Gerät am Ende des Lebenszyklus zur Wiederverwertung an einer hierfür eingerichteten Sammelstelle ab. Diese Wiederverwertung Ihrer eelektronischen Abfälle hilft die Umwelt und Ihre Gesundheit zu schützen

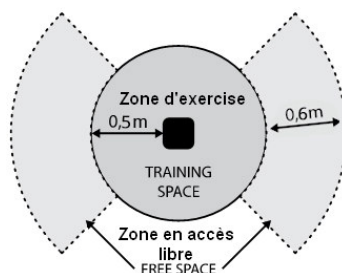
*Die am stärksten beanspruchten Teile sind der Griffschaum und die Endkappe



¡Atención: tenga en cuenta estos consejos antes de utilizar el aparato!

Seguridad

- Lea cuidadosamente y conserve este manual del usuario. No utilice este producto de un modo distinto del indicado.
- Este aparato sólo deben ensamblarlo y utilizarlo personas adultas.
- El aparato cumple las especificaciones de la norma EN-957 clase SA para uso domiciliario. No debe utilizarse en un gimnasio ni en ningún otro lugar público, asociativo o de alquiler.
- Asegúrese de que la base de instalación esté nivelada y estable. Asegúrese de que haya 0,6 m de espacio libre alrededor de la máquina (vea la imagen a continuación: el círculo sólido indica el radio del área de entrenamiento) y al menos 0,5 m de espacio libre a cada lado de la máquina (vea la imagen a continuación: línea de puntos indica espacio libre adicional).



- Para que el aparato funcione de manera totalmente segura, debe instalarse sobre una superficie estable y plana. Proteja el suelo con una alfombra. No utilice el aparato en un sitio húmedo (piscina, sauna, etc.)
- No deje que los niños jueguen con el aparato. CARE no asume ninguna responsabilidad por las lesiones que pudieran producirse. No permita que los niños se acerque al aparato durante su sesión de entrenamiento.
- CARE no asume ninguna responsabilidad en el caso de que el usuario realice cualquier modificación técnica de uno de nuestros productos.
- Peso máximo del usuario: 180 kg
- **Antes de empezar el entrenamiento es primordial consultar a su médico para determinar el nivel de intensidad del programa. Un entrenamiento excesivo o mal programado puede perjudicar a la salud.**

PRECAUCIÓN: Los sistemas de control de la frecuencia cardíaca puede ser incorrecta. El ejercicio excesivo puede provocar lesiones graves o provocar la muerte. Si siente alguna molestia, suspenda los ejercicios inmediatamente.

- Mantenga la espalda recta durante los ejercicios.
- Es muy recomendable vestir prendas y calzado apropiados.
- En el caso de las piezas regulables, tenga siempre en cuenta las posiciones máximas que pueden alcanzar.

Mantenimiento

- Compruebe regularmente el apriete de los elementos sujetos con tuercas y tornillos. Para mantener el nivel de seguridad, es importante revisar el aparato regularmente. Es necesario cambiar cualquier pieza defectuosa, y no utilizar el aparato hasta que esté completamente reparado. No olvide engrasar periódicamente las piezas móviles.
 - Puesto que el sudor es corrosivo y no conviene dejar que entre en contacto con las partes esmaltadas o cromadas del aparato, especialmente el ordenador, limpie inmediatamente el aparato después del entrenamiento. Limpie las partes esmaltadas con una esponja empapada en agua. No debe utilizarse ningún tipo de producto agresivo o corrosivo.
 - Peso unitario: 127 kg
 - Dimensiones: 211 x 82 x 188 cm (1.79m²)
 - El sistema de frenado es independiente de la velocidad.
- Este dispositivo de entrenamiento de manivela de clase C no es adecuado para ejercicios de alta precisión

Garantía: el chasis tiene una garantía de 5 años. Las piezas susceptibles de desgastarse tienen una garantía de 2 años. La garantía se aplica a un uso normal por un particular en un domicilio. Activar la garantía de su producto en línea www.carefitness.com

Reciclaje : El símbolo « papelera tachada » significa que este producto y las pilas que contiene no pueden tirarse junto con los residuos domésticos. Hay que clasificarlos de manera selectiva y específica. Las baterías, así como el producto electrónico al final de su vida útil, hay que depositarlos en un espacio de recogida autorizado para reciclarlos. Esta valorización de tus residuos electrónicos permite la protección del medio ambiente y de tu salud.

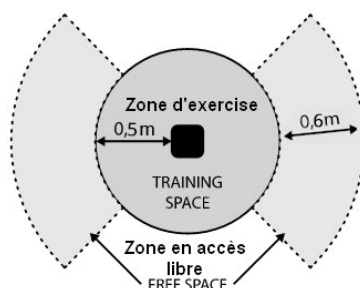
*Las piezas más sujetas a desgaste son la espuma de agarre y la tapa final.



Attenzione: leggere attentamente queste raccomandazioni prima di utilizzare l'attrezzo !

Sicurezza

- Leggere e conservare con cura il manuale utente. Utilizzare questo prodotto unicamente nei modi Indicati
- Questo attrezzo deve essere montato e utilizzato da persone adulte.
- L'attrezzo è conforme alla norma EN-957 classe SA per un utilizzo domestico e non deve quindi essere utilizzato in palestre o altri luoghi pubblici, di associazione o a scopo locativo.
- Assicurarsi che la base di installazione sia piana e stabile. Assicurarsi che ci siano 0,6 m di spazio libero attorno alla macchina (vedi immagine sotto - il cerchio pieno indica il raggio dell'area di allenamento) e almeno 0,5 m di spazio libero su entrambi i lati della macchina (vedi immagine sotto - linea tratteggiata indica ulteriore spazio libero).



ATTENZIONE:

- il sistema di misurazione cardiaca potrebbe essere impreciso. Un esercizio eccessivo può provocare lesioni gravi o mortali. Se ti senti debole, interrompi immediatamente l'esercizio.
- Per un utilizzo sicuro è necessario posizionarlo su una superficie stabile e piana, proteggendo il pavimento con un tappeto. Non utilizzare l'attrezzo in luoghi umidi (piscina, sauna, ecc.).
- Non lasciare che bambini giochino con l'apparecchio. La ditta CARE declina qualsiasi responsabilità per i danni che potrebbero subire. Non lasciare che bambini si avvicinino all'apparecchio durante l'allenamento.
- CARE declina qualsiasi responsabilità per modifiche apportate ai nostri prodotti da parte dell'utente.
- Peso massimo dell'utente : 180 kg.
- **Prima di iniziare l'allenamento, è di fondamentale importanza consultare il proprio medico per stabilire il livello d'intensità del programma da seguire. Un allenamento eccessivo o programmato male può nuocere alla salute.**

ATTENZIONE: I sistemi di controllo della frequenza cardiaca potrebbe essere errata. Un esercizio eccessivo può causare lesioni gravi e causare la morte. Se avverti qualche disagio, interrompi immediatamente gli esercizi.

- Durante gli esercizi mantenere la schiena dritta.
- Si consiglia di indossare una tenuta e scarpe adatte.
- Per quanto riguarda le parti regolabili occorre tenere conto delle posizioni massime.

Manutenzione

- Verificare regolarmente la chiusura degli elementi di fissaggio con le viti e i dadi. Per garantire il livello di sicurezza richiesto, ispezionare regolarmente l'attrezzo. E' assolutamente necessario sostituire tutti i pezzi difettosi e non utilizzarlo fino a riparazione avvenuta. Lubrificare regolarmente le parti mobili.
- Poiché il sudore è corrosivo, evitare il contatto con le parti smaltate o cromate dell'apparecchio, in particolare il computer, e asciugare immediatamente l'attrezzo al termine dell'allenamento. Le parti smaltate dovranno essere pulite con una spugna impregnata d'acqua. E' vietato l'utilizzo di prodotti aggressivi o corrosivi.
- Peso unitario: 127 kg
- Dimensioni: 211 x 82 x 188 cm (1.79m²)
- Il sistema frenante è indipendente dalla velocità

Questo attrezzo per l'allenamento a manovella di classe C non è adatto per esercizi di alta precisione

Garanzia: il telaio è garantito 5 anni. I pezzi sottoposti a usura sono garantiti 2 anni. La garanzia si applica a un utilizzo normale svolto da un privato presso il proprio domicilio. Registrare la garanzia www.carefitness.com

Riciclaggio: Il simbolo della « spazzatura sbarrata » significa che questo apparecchio e le pile che contiene non possono essere gettati insieme ai rifiuti domestici. Essi vengono sottoposti ad una raccolta differenziata specifica. Depositare le batterie ed il vostro apparecchio elettronico in fine di vita in un contenitore apposito per permettere il loro riciclaggio. Questo trattamento dei rifiuti elettronici permetterà di proteggere l'ambiente e la vostra salute.

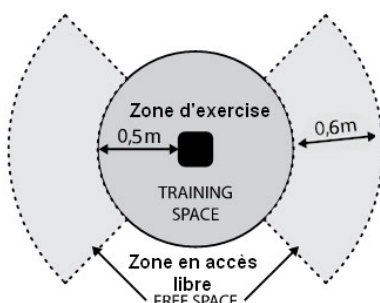
Le parti più soggette ad usura sono la schiuma dell'impugnatura e il fondello.

NL

BELANGRIJKE AANWIJZINGEN:

Veiligheid

- Deze gebruikshandleiding aandachtig lezen en zorgvuldig bewaren. Dit toestel mag alleen op de aangegeven manier worden gebruikt.
- Dit toestel moet door volwassenen worden gemonteerd en gebruikt.
- Uw toestel voldoet aan de norm EN-957 categorie SA voor privé-gebruik in huis en mag niet in een sportzaal of elke andere openbare plaats, in verenigingsverband of voor verhuurde toepassingen worden gebruikt.
- Zorg ervoor dat de installatiebasis waterpas en stabiel is. Zorg ervoor dat er 0,6 m vrije ruimte rond de machine is (zie afbeelding hieronder - vaste cirkel geeft de straal van het trainingsgebied aan) en ten minste 0,5 m vrije ruimte aan elke kant van de machine (zie onderstaande afbeelding met stippellijn geeft een extra vrije ruimte aan).



- LET OP: Het cardiale meetsysteem kan onnauwkeurig zijn. Overmatige lichaamsbeweging kan ernstig letsel of de dood tot gevolg hebben. Als u zich zwak voelt, stop dan onmiddellijk met trainen.
- Voor een veilig gebruik moet het toestel op een vlakke en stabiele ondergrond worden geplaatst. U kunt uw vloerbedekking beschermen met een mat. Het toestel mag niet in een vochtige ruimte (zoals een zwembad, sauna enz.) worden gebruikt.
- Kinderen mogen in geen geval met het toestel spelen. Voor eventueel letsel van kinderen wijst de firma CARE elke verantwoordelijkheid af. Tijdens uw training mogen geen kinderen in de buurt van het toestel komen.
- CARE wijst elke verantwoordelijkheid af voor technische wijzigingen die door de gebruiker aan onze artikelen wordt aangebracht.
- Maximaal gewicht van de gebruiker: 180 kg.
- **Voor het begin van uw training moet u uw arts raadplegen om de intensiteit van uw programma vast te stellen. Een excessieve of slecht geprogrammeerde training kan uw gezondheid ernstig schaden.**
- LET OP: De besturingssystemen van de hartslag kan onjuist zijn. Overmatige lichaamsbeweging kan ernstig letsel veroorzaken of de dood veroorzaken. Als u enig ongemak ervaart, stop dan onmiddellijk met de oefeningen.**
- Tijdens de oefeningen moet uw rug recht blijven.
- Het wordt sterk aangeraden geschikte kleding en schoenen te dragen.
- Voor de instelbare delen moet u rekening met de maximale standen houden.

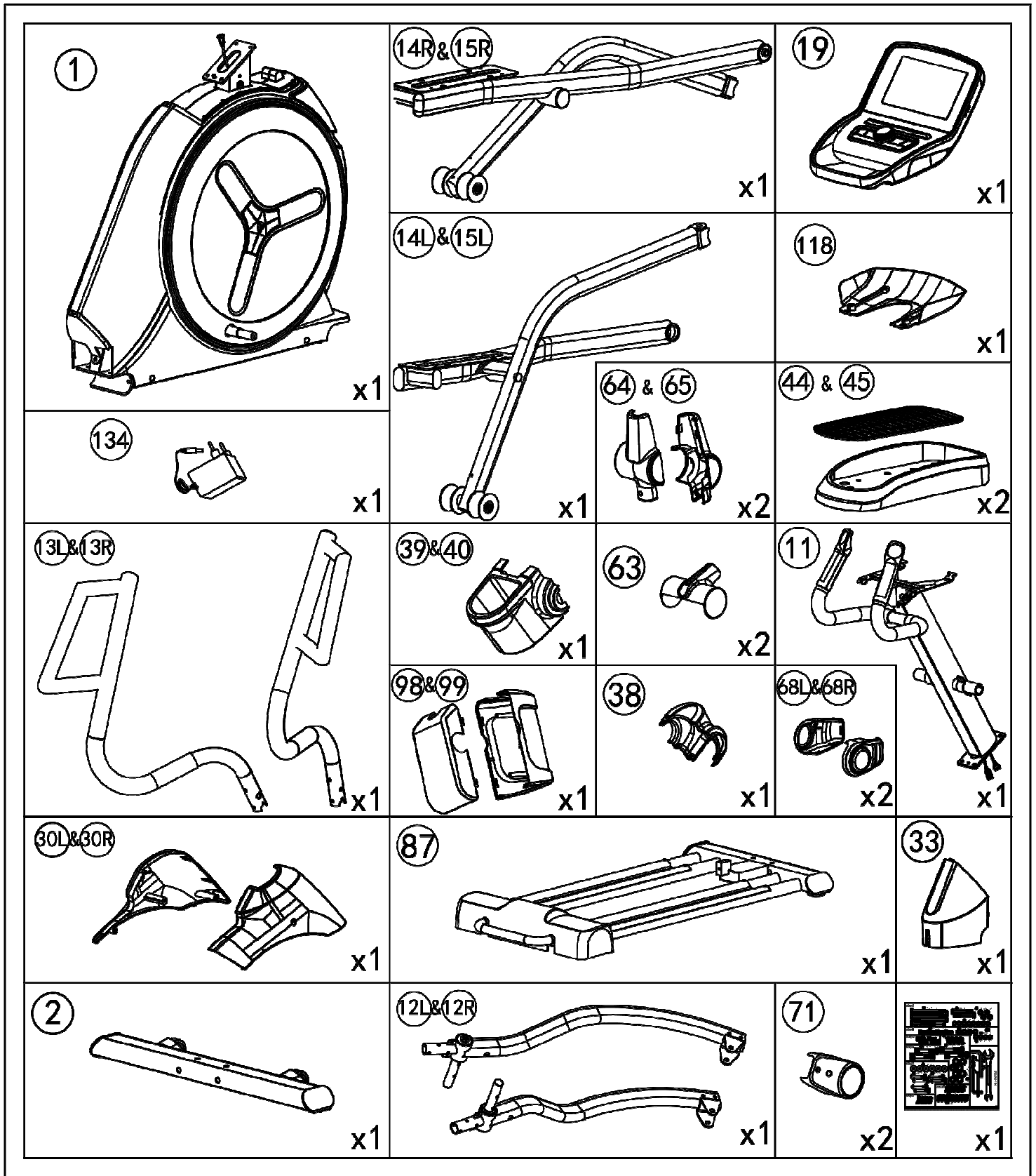
Onderhoud

- De goede bevestiging van alle onderdelen met schroeven en moeren moet regelmatig worden gecontroleerd. Uw toestel moet regelmatig worden nagelopen om het veiligheidsniveau in stand te houden. Het is absoluut nodig elk defect onderdeel te vervangen en het toestel niet meer te gebruiken tot het volledig is gerepareerd. De bewegende onderdelen moeten regelmatig worden gesmeerd.
 - Zweet is heel corrosief en mag niet in contact worden gelaten met geëmailleerde of verchroomde delen van het toestel, met name de computer. Zweet moet dan ook onmiddellijk na de training worden afgeveegd. Geëmailleerde onderdelen kunnen met een vochtige spons en water worden afgenomen. Het gebruik van agressieve of bijtende producten moet worden vermeden.
 - Gewicht per stuk: 127 kg
 - Afmeting: 211 x 82 x 188 cm (1.79m²)
 - Het remsysteem is snelheidsonafhankelijk
- Dit klasse C cranktrainingsapparaat is niet geschikt voor oefeningen met hoge precisie

Garantie

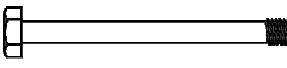
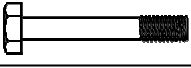


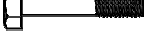
Op het frame wordt een garantie van 5 jaar en op de slijtagegevoelige onderdelen een garantie van 2 jaar verleend. De garantie kan alleen in het geval van een normaal privé-gebruik thuis worden ingeroepen. Garantie registratie www.carefitness.com

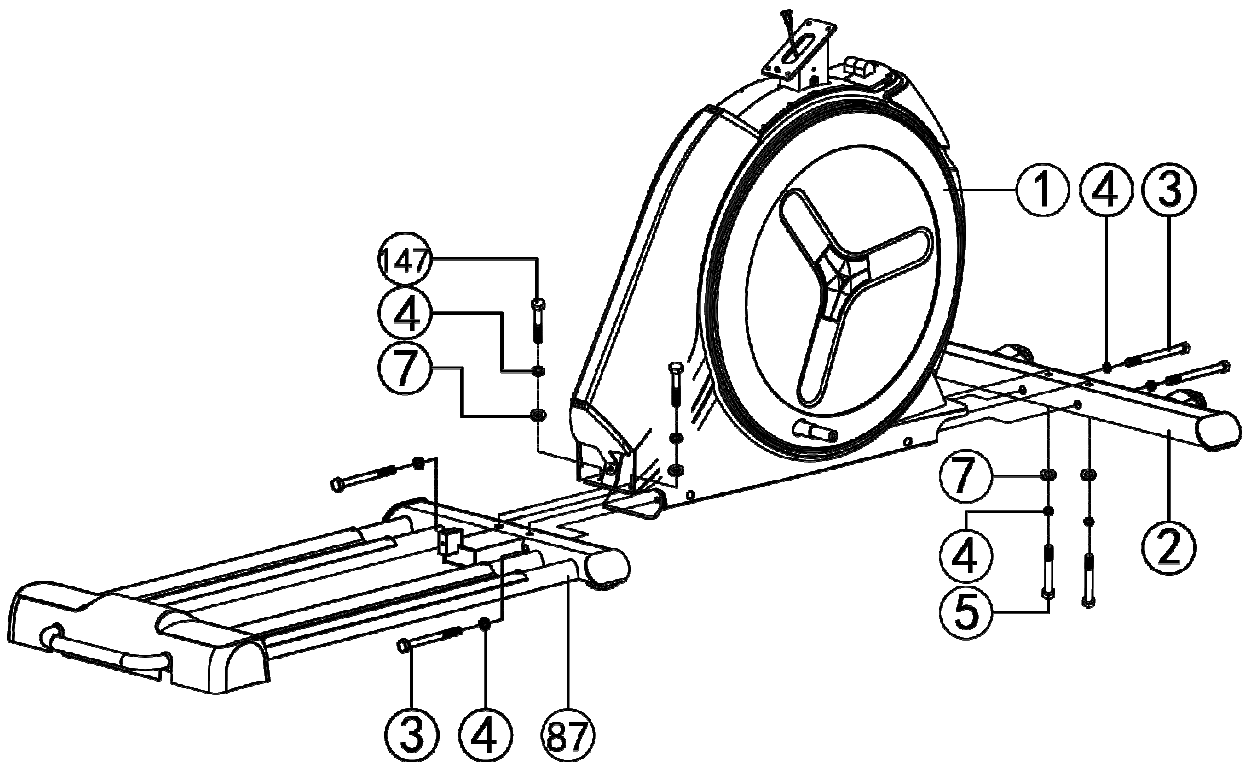
Recyclage : Het symbooltje van de « doortrepte vuilnisemmer » betekent dat dit product en de batterijen niet met het gewone huisafval mogen worden weggeworpen maar selectief moeten worden verwijderd. Deponeer de batterijen en het elektronische product wanneer ze versleten zijn in een speciaal daartoe voorziene plaats voor recyclage. Zo helpt u mee het milieu en de volksgezondheid te beschermen. De meest vatbaar voor slijtage zijn de grip schuim en de eindkappen.







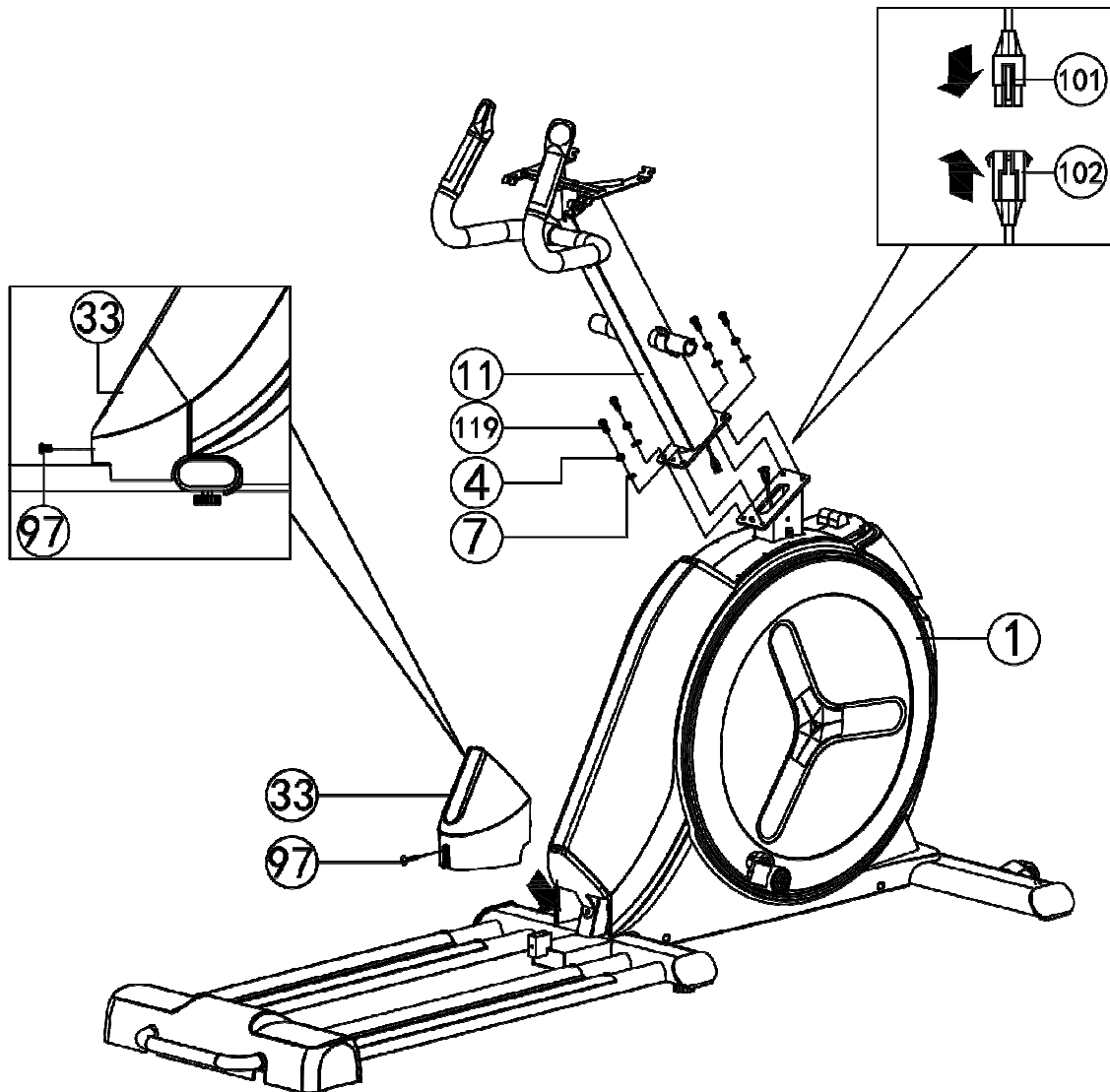
1



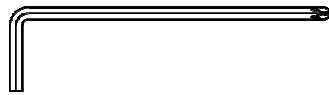
③		M8*1.25*120L	x4
⑤		M8*1.25*70L	x2
④		D15.4*D8.2*2T	x8
⑦		D18xD8.5x1.2T	x4
⑭⑦		M8*1.25*55L	x2




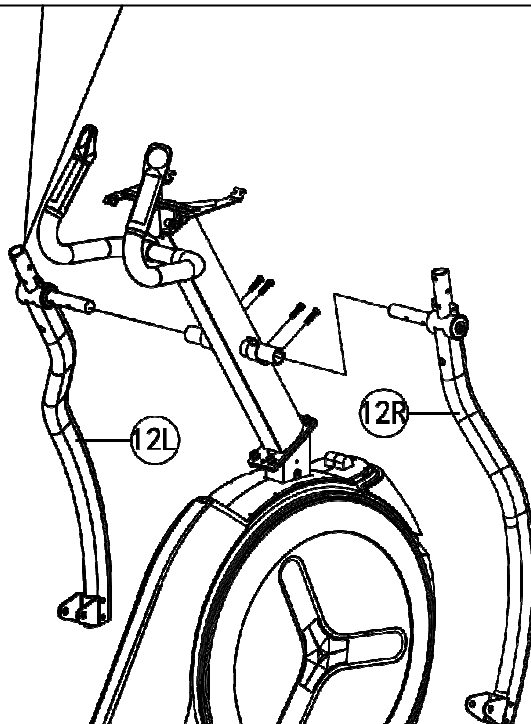
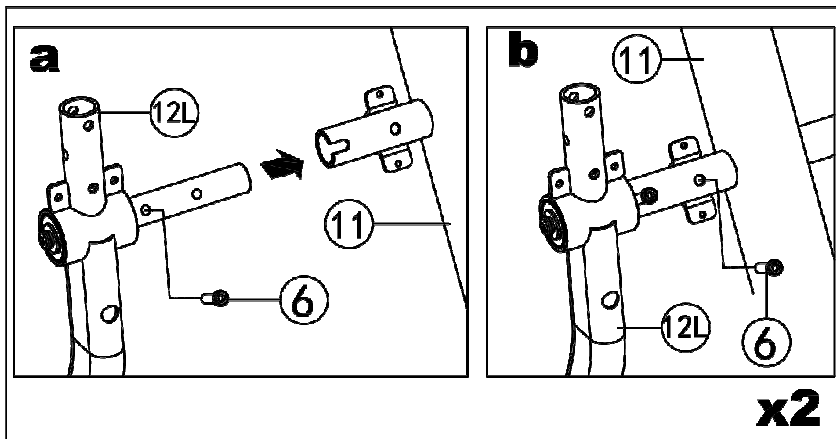
119		M8*1.25*25L	x4
4		D15.4*D8.2*2T	x4
7		D18xD8.5x1.2T	x4
97		M5*0.8*12L	x1

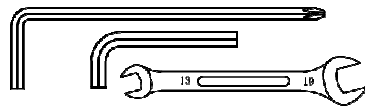


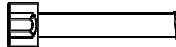



3

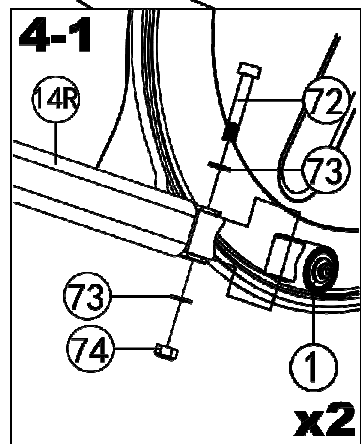
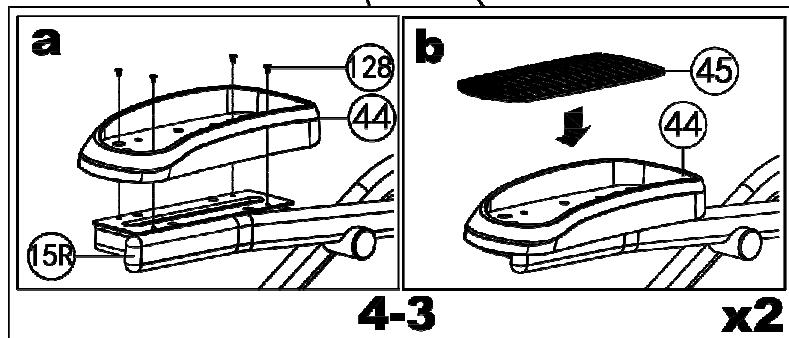
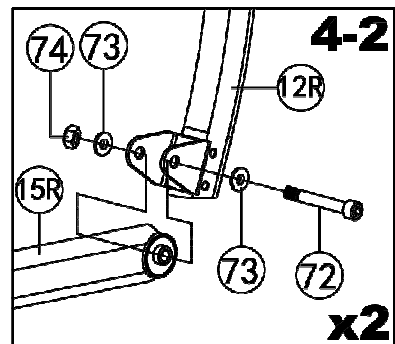
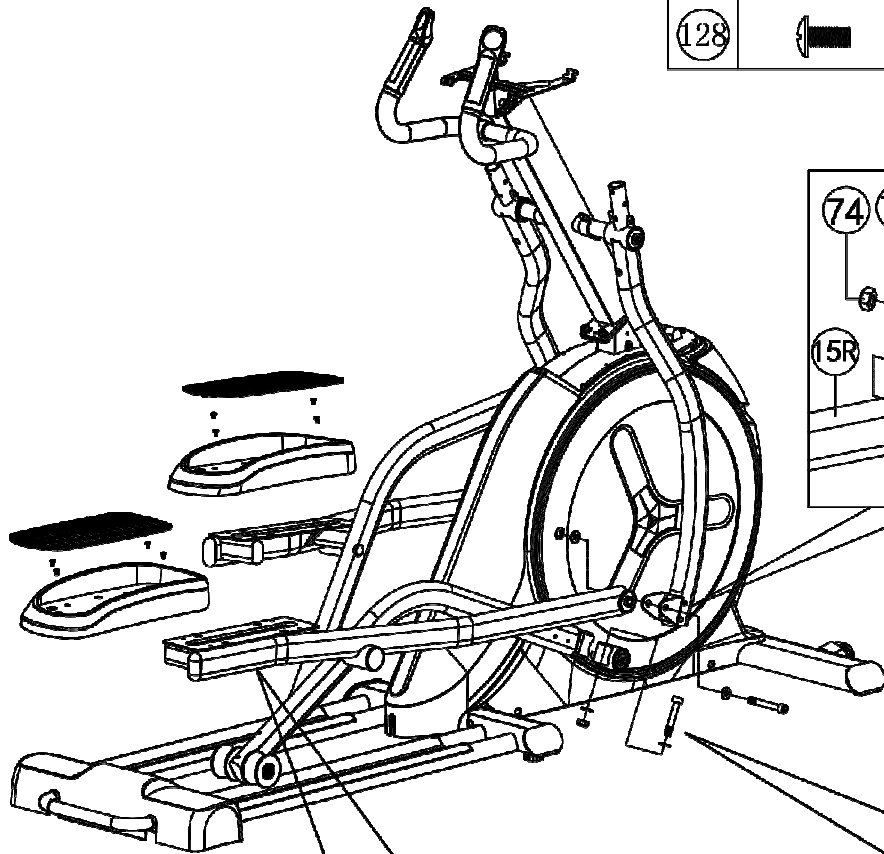


6	 M8*1.25*20L	x4
---	---	----






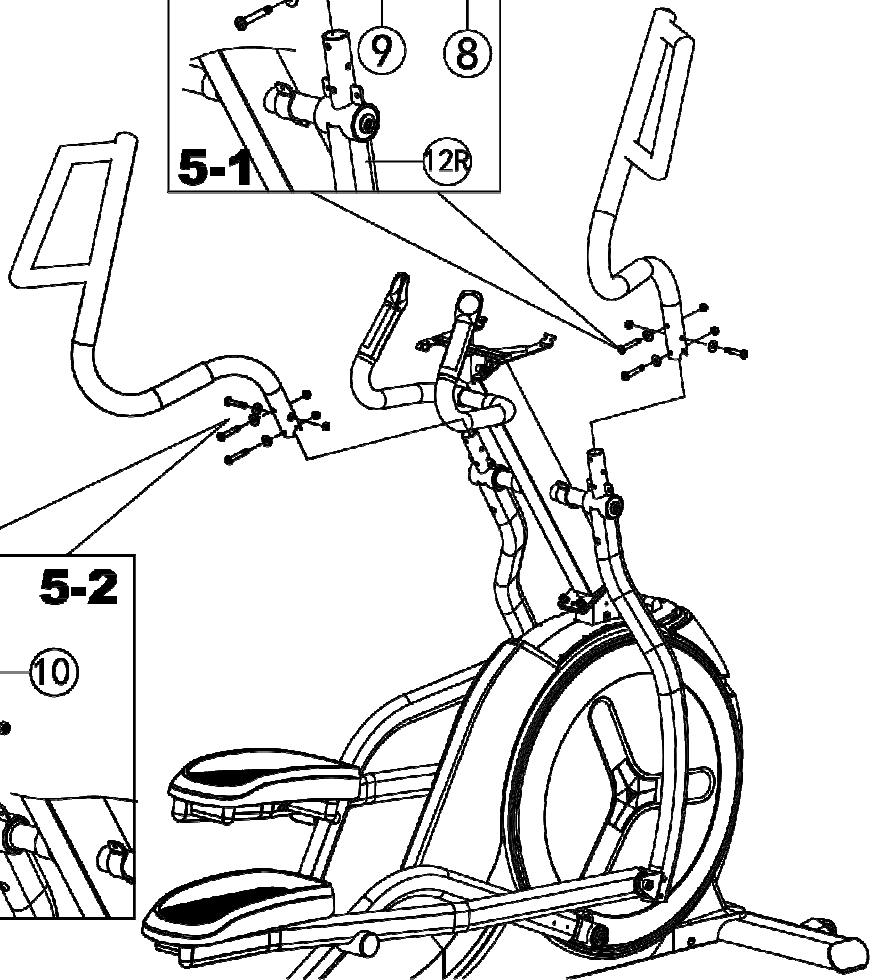
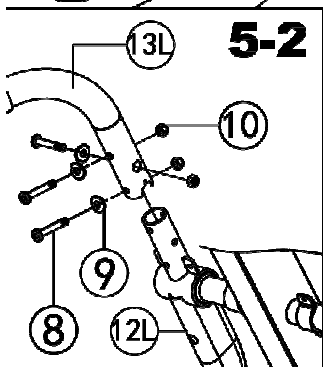
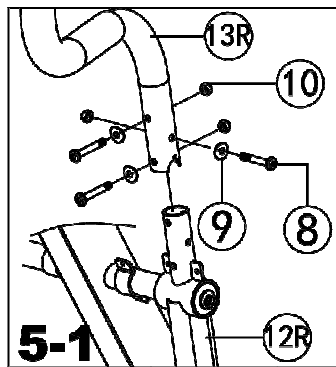
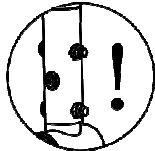


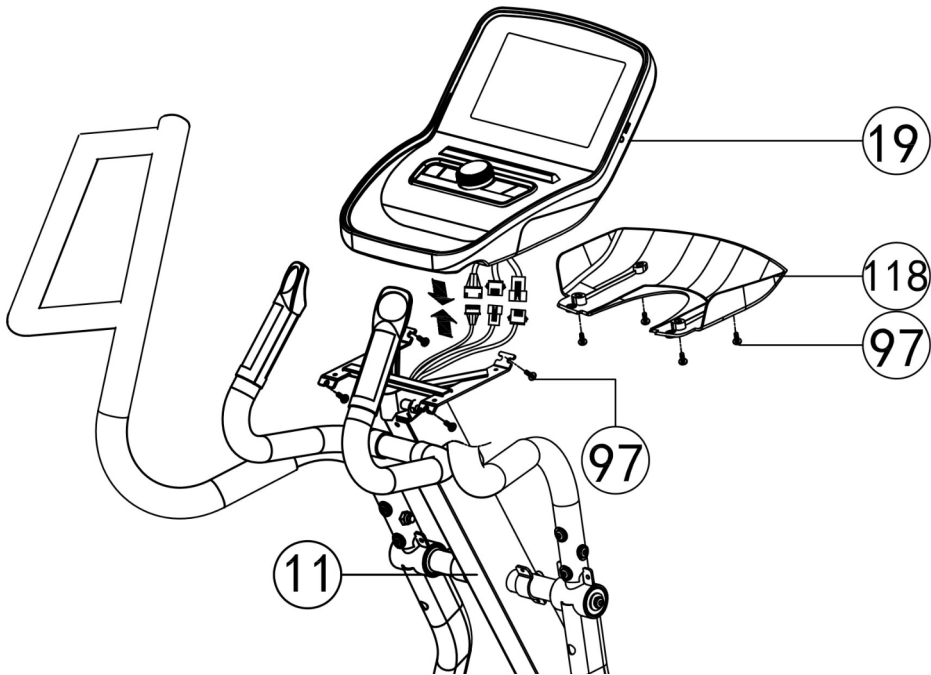
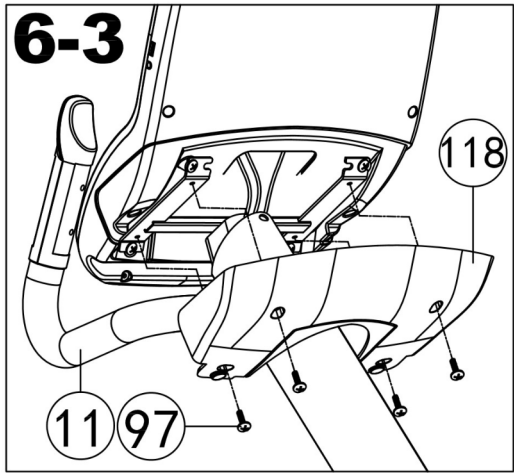
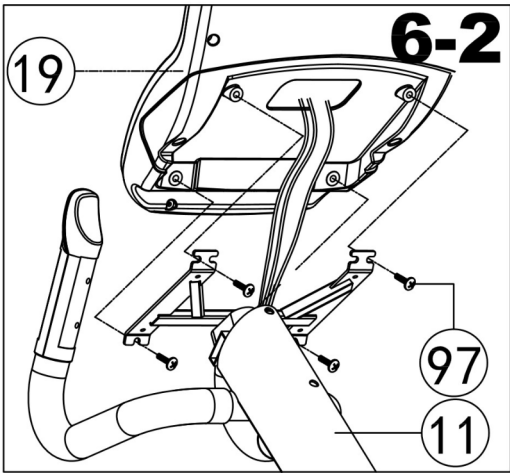
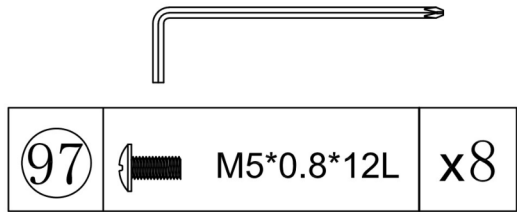
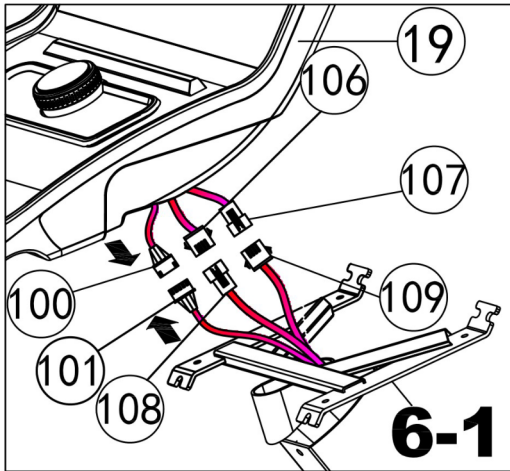
72		M12*1.75*70L	x4
73		D24*D13.5*D2.5T	x8
74		M12*1.75*12T	x4
128		M6*1.0*15L	x8





8	 M8*1.25*50L	x6
9	 D22*D8.5*1.5T	x6
10	 M8*1.25*8T	x6







96		ST4.2*15L	x18
97		M5*0.8*12L	x10

